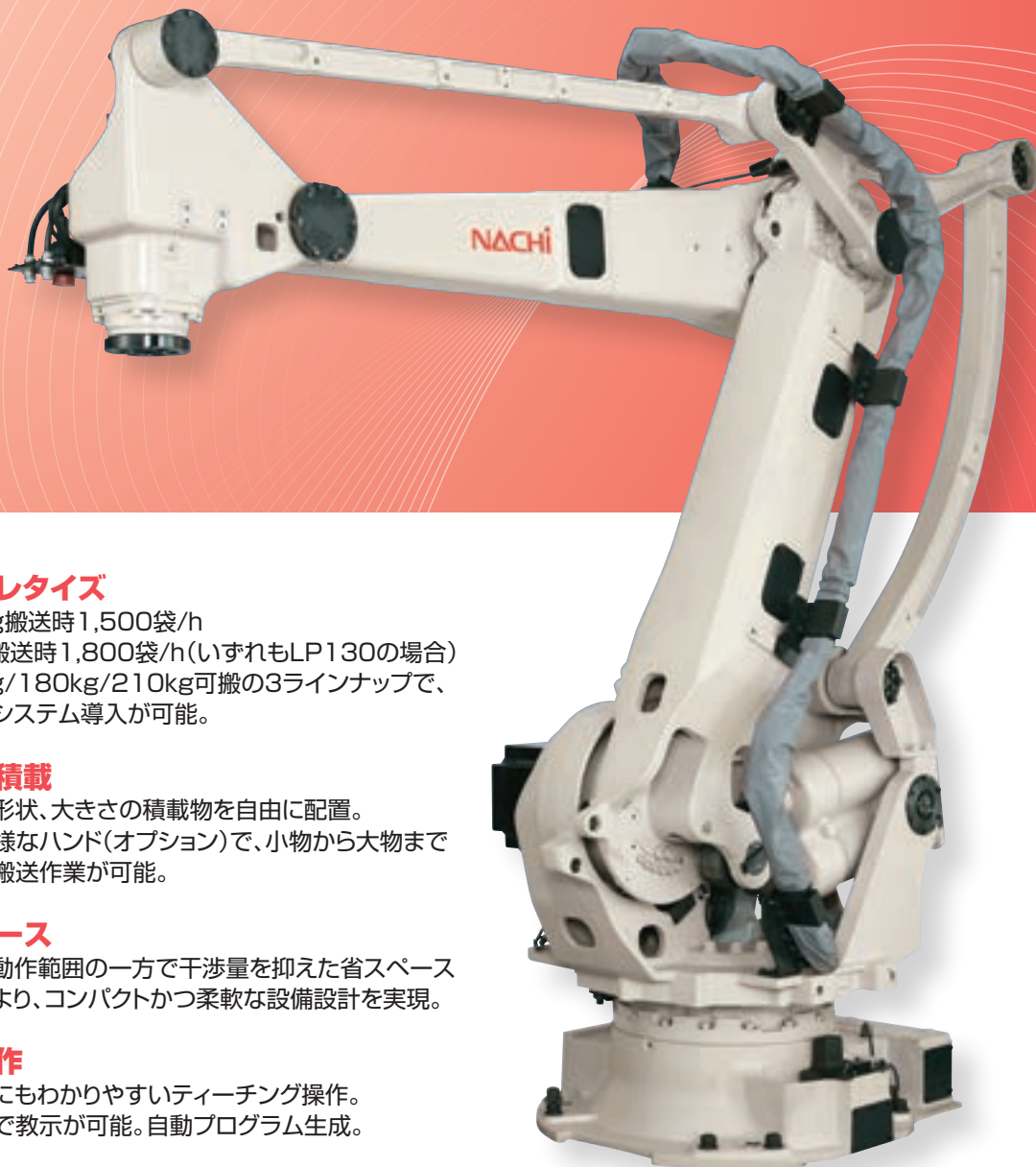


## 敏捷にして柔軟、4軸パレタイジングロボット

4-axis palletizing robot is flexible and agile

# LP130/180/210-01



### 高速パレタイズ

- 130kg搬送時 1,500袋/h  
60kg搬送時 1,800袋/h(いずれもLP130の場合)
- 130kg/180kg/210kg可搬の3ラインナップで、柔軟なシステム導入が可能。

### 多彩な積載

- 様々な形状、大きさの積載物を自由に配置。
- 多種多様なハンド(オプション)で、小物から大物まで適切な搬送作業が可能。

### 省スペース

- 大きな動作範囲の一方で干渉量を抑えた省スペース設計により、コンパクトかつ柔軟な設備設計を実現。

### 簡単操作

- 初心者にもわかりやすいティーチング操作。対話型で教示が可能。自動プログラム生成。

### High-speed palletizing

- 1,500 packages per hour for 130kg loads (LP130)  
1,800 packages per hour for 60kg loads (LP130)
- Flexible system setup is available with 130kg or 180kg or 210kg capacity models.

### Handle a variety of loads

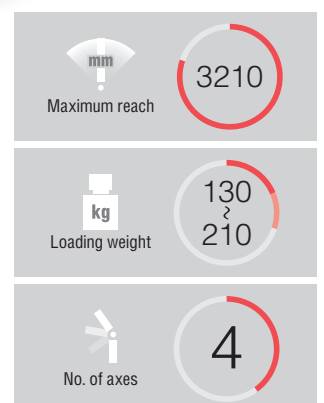
- Easily lift different shapes and sizes.
- Optional palletizing hands available to carry loads that are small or large.

### Compact Layout

- Compact design reduces interference within a large operating range so work area layouts can be flexible and compact.

### Easy Operation

- Teaching operations are easy for novices to understand. Interactive instructions are possible. Automatic program generator.

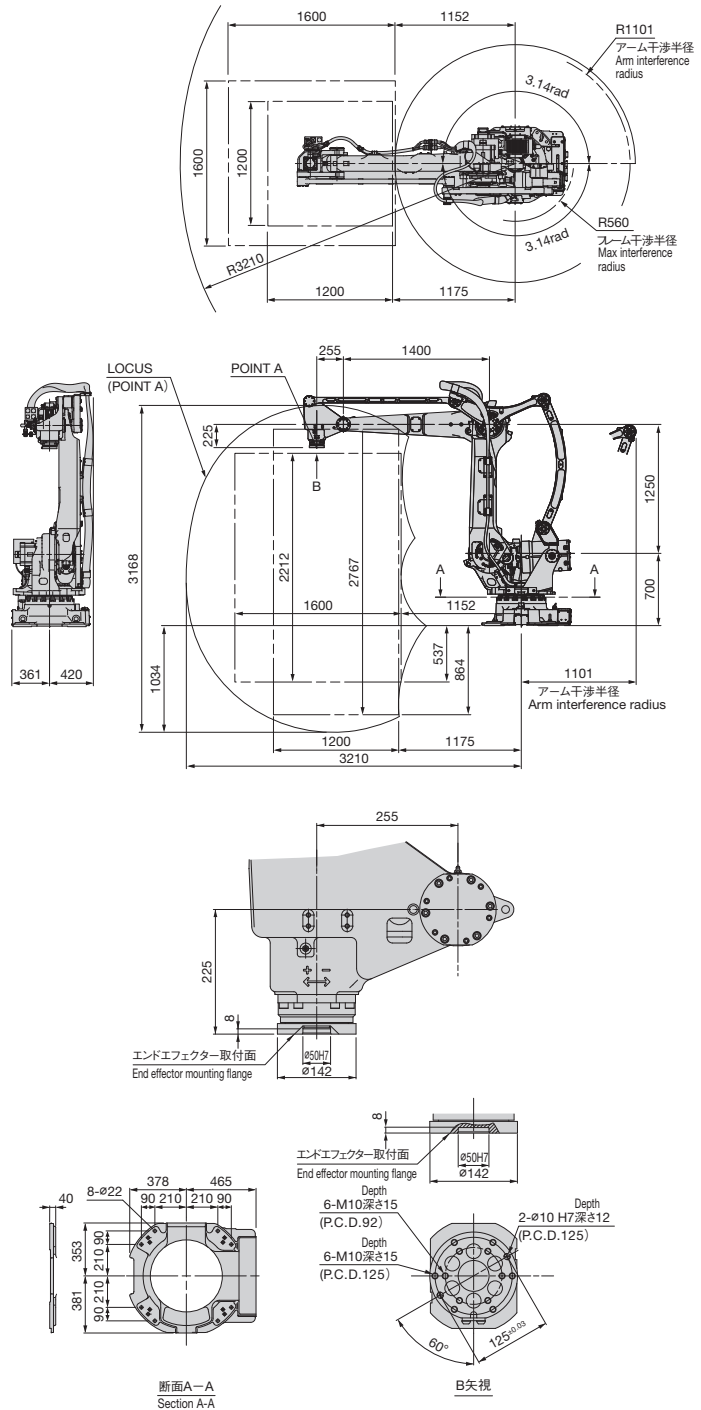


# LP130/180/210-01

## 本体仕様 Robot specifications

項目	Item	仕様			Specifications
ロボット型式	Robot model	LP130-01	LP180-01	LP210-01	
構造	Construction	関節形			Articulated construction
自由度	Number of axes	4			
駆動方式	Drive system	ACサーボ方式			AC servo system
最大動作範囲	Max. operating area	J1	±3.14 rad		
		J2	+0.71 ~ -1.65 rad		
		J3	+0.30 ~ -2.04 rad		
		J4	±6.28 rad		
最大速度	Max. velocity	J1	2.27 rad/s	2.01 rad/s	1.83 rad/s
		J2	2.01 rad/s	1.75 rad/s	1.75 rad/s
		J3	2.01 rad/s	1.83 rad/s	1.75 rad/s
		J4	6.98 rad/s	6.28 rad/s	5.24 rad/s
最大可搬質量	Max. Payload	手首部	130 kg	180 kg	210 kg
		第1アーム上負荷 <sup>※1</sup>	25 kg		
許容最大慣性モーメント	Max. allowable moment of inertia	J4	50 kgm <sup>2</sup>	69 kgm <sup>2</sup>	100 kgm <sup>2</sup>
位置繰り返し精度 <sup>※2</sup>	Repeatability <sup>※2</sup>		±0.3 mm	±0.4 mm	
エア配管	Air piping	-101.3 ~ 690 kPa			
使用空気圧力	Operating pressure	2-φ12×8(手首部まで)(up to wrist)			
アプリケーション用信号線	Signal line for applications	20芯(手首部まで) 20 circuits (up to wrist)			6芯(第1アームまで) 6 circuits (up to forearm)
設置方法	Installation method	床置			Floor mounted
設置条件	Installation conditions	周囲温度: 0 ~ 45 °C			Ambient temperature
		周囲湿度: 20 ~ 85% RH(結露無きこと)			Ambient humidity (without condensation)
		振動値: 0.5 G以下			Vibration
本体質量	Robot mass	1150 kg			

## 外形寸法及び動作範囲 Exterior dimensions and operating envelope



1 [rad] = 180/π[°], 1 [N·m] = 1/9.8 [kgf·m]

※1 取付け場所、手首負荷質量により変化します。

※2 JIS B 8432に準拠しています。

※1 Varies according to wrist load conditions and installation position.

※2 JIS B 8432 compliant.

●製品改良のため、定格、仕様、寸法などの一部を予告なしに変更することがあります。

●本製品の最終使用者が軍事関係、または兵器等の製造用に使用する場合、「外国為替及び外国貿易管理法」の定める輸出規制の対象となることがあります。輸出される際には、十分な審査及び必要な輸出手続きをお取り下さい。

●The specifications are subject to changes without notice.

●In case that an end user uses this product for military purpose or production of weapon, this product may be liable for the subject of export restriction stipulated in the Foreign Exchange and Foreign Trade Control Law. Please go through careful investigation and necessary formalities for export.

**NACHI**  
株式会社 不二越

東京本社 東京都港区東新橋1-9-2 汐留住友ビル17F 〒105-0021

Tel: +81-(0)3-5568-5111 Fax: +81-(0)3-5568-5206

富山本社 富山市不二越本町1-1-1 〒930-8511

Tel: 076-423-5111 Fax: 076-493-5211

URL: <http://www.nachi-fujikoshi.co.jp>

東日本支社 Tel: 03-5568-5286 北陸支店 Tel: 076-425-8013

中日本支社 Tel: 052-769-6825 中国四国支店 Tel: 082-568-7460

西日本支社 Tel: 06-7178-5105 国際営業本部 Tel: 03-5568-5245

株式会社 ナチロボットエンジニアリング

NACHI ROBOTのサービス・メンテナンスは—

本社 Tel: 03-5568-5180 大阪センター Tel: 072-806-3381

北関東センター Tel: 0276-33-7888 広島センター Tel: 082-284-5175

東北サービス室 Tel: 022-346-0605 岡山サービス室 Tel: 0866-90-3407

西関東センター Tel: 0467-71-5115 九州センター Tel: 093-434-9133

名古屋センター Tel: 0565-29-5811 北陸センター Tel: 076-423-6283

東海サービス室 Tel: 053-454-4160

(Tokyo Head Office) Shiodome Sumitomo Bldg.17F 1-9-2 Higashi-shinbashi, Minato-ku, Tokyo105-0021, Japan

Tel: +81-(0)3-5568-5111 Fax: +81-(0)3-5568-5206

(Toyama Head Office) 1-1-1 Fujikoshi-Honmachi, Toyama 930-8511, Japan

Tel: +81-(0)76-423-5111 Fax: +81-(0)76-493-5211

(Oversea Div.) Tel: +81-(0)3-5568-5245

CATALOG NO. 7414-5

2013.07.V-ABE-ABE