

NACHI

省エネを追求した高圧・大流量油圧ユニット

パワーフィット

POWER FIT



プレス機の駆動源に最適なコンパクト・高圧・大流量の油圧源

パワーフィットは2容量可変ピストンポンプを ACサーボモータで駆動する、 省エネ油圧ユニットです。

- 従来の油圧ユニットと置き換えて使えます。
- シリンダの動作方向は外部の電磁切換弁で切り換えます。
- シリンダ速度(流量)、推力(圧力)は、コントローラで任意に制御できます。(速度制御、圧力制御のためのバルブは不要です。)
- 圧力制御と流量制御は、負荷状態に応じてコントローラが自動的に切り換えます。
- 圧力・流量指令に連動して外部信号(オープンコレクタ信号)を出力し、電磁切換弁などを切り換えることができます。

省エネ・低騒音

電力約80%削減! **60dB(A)**

当社標準ユニット比

21MPa保圧時

ACサーボモータ駆動で
必要な時に必要な分だけポンプを回転させることにより、
大幅な省エネと低騒音を実現しました。

高圧・大流量

最高使用圧力

25MPa
(PVSポンプ)

28MPa
(PZSポンプ)

最大流量

90L/min
(PVSポンプ)

140L/min
(PZSポンプ)

2容量可変ピストンポンプの使用により、
低圧大流量と高圧小流量を切り換えて制御します。

多段の圧力、流量制御が簡単

外部信号により、16パターンの
圧力・流量指令の切り換えが可能

圧力・流量は制御ボックス内の操作パネルで任意に設定できます。

コンパクト

設置スペース
60%減

当社標準ユニット比

低油温上昇

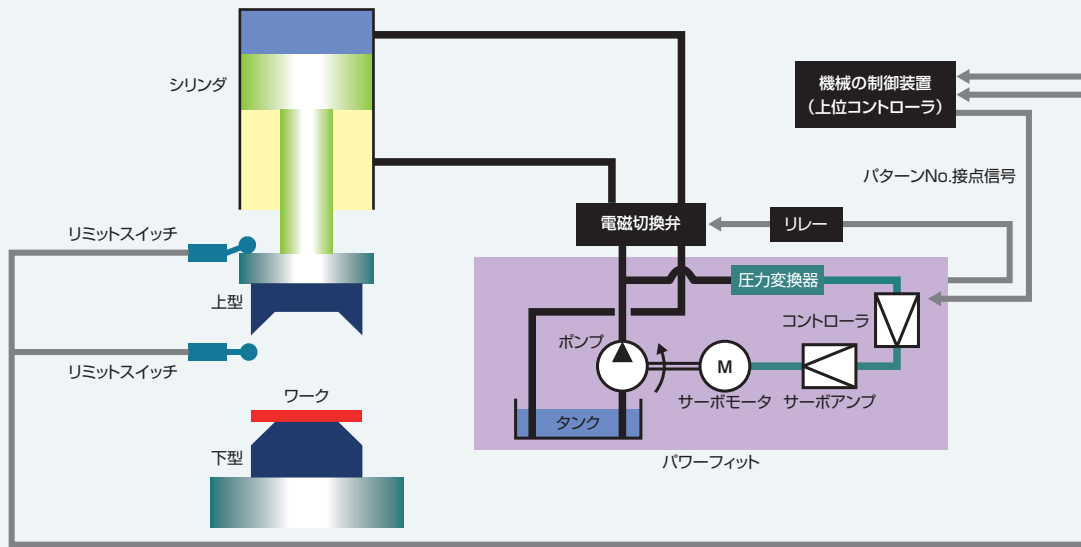
室温+10℃

タンク60L、21MPa保圧時



パワーフィットの使用法

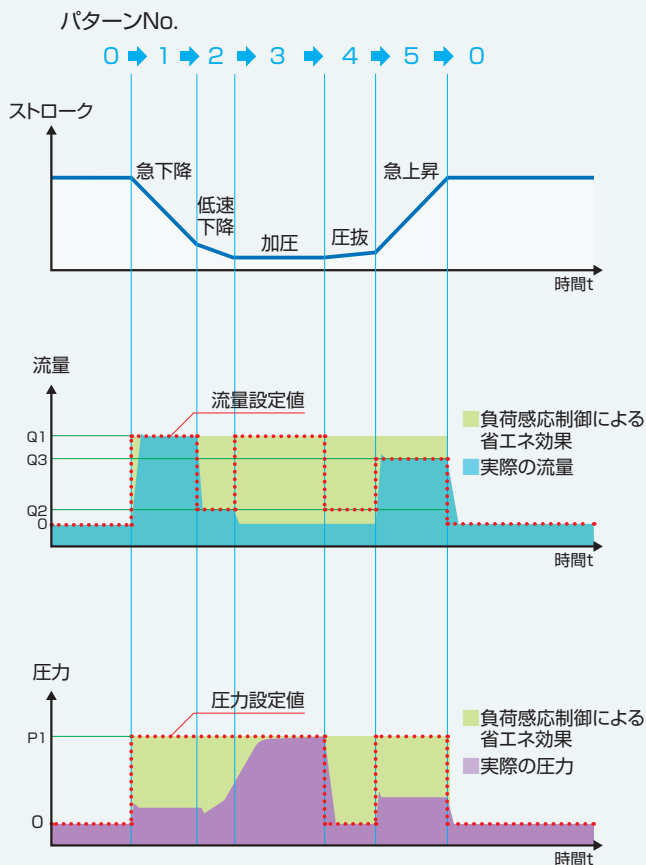
システム構成例(プレス機)



動作例

外部信号により、16パターンの圧力・流量の切り換えが可能!

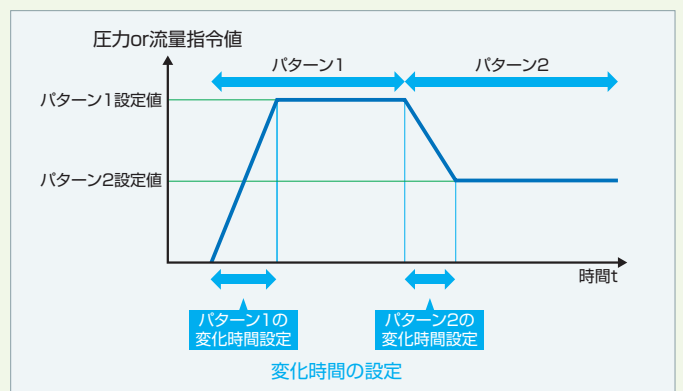
プレス動作例



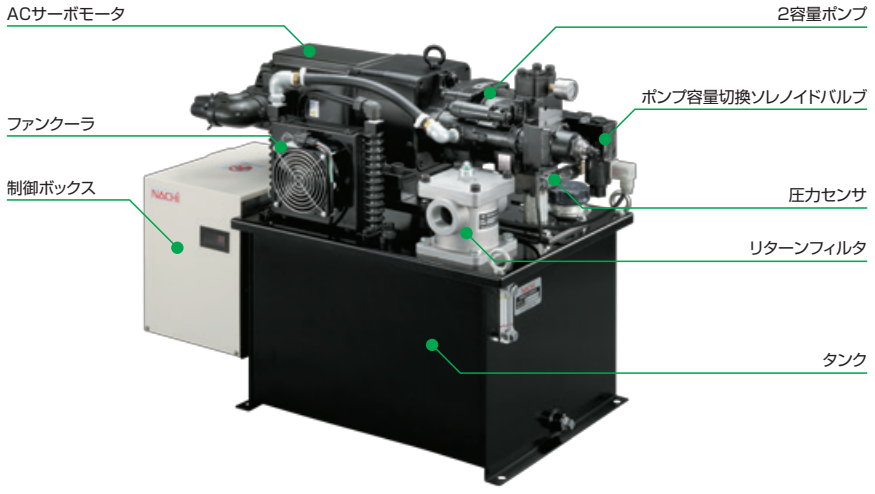


- コントローラの操作パネルで最大16パターンの圧力と流量を設定し、上位コントローラからのパターンNo.接点信号により制御パターンを切り換えることができます。
- 圧力・流量設定と同時に汎用出力を設定することによって、圧力・流量指令に連動して外部信号(オープンコレクタ信号)を出力し、電磁切換弁などを切り換えることができます。
- 圧力・流量を外部からのアナログ電圧値で指令することも可能です。

パターン記録シート(例)

パターンNo.	流量設定		変化時間		圧力設定		汎用出力設定	
	パラメータ	単位:0.1l/min	パラメータ	流量	パラメータ	単位:0.1MPa	パラメータ	xx xx
パターン0	u.110	0	u.120	0 0	u.100	0	u.200	0 0 0000 0000
パターン1	u.111	Q ₁	u.121	t ₁ 0	u.101	P ₁	u.201	0 0 0000 0000
パターン2	u.112	Q ₂	u.122	0 t ₂	u.102	P ₁	u.202	0 0 0000 0000
パターン3	u.113	Q ₁	u.123	t ₃ t ₄	u.103	P ₁	u.203	0 0 0000 0000
パターン4	u.114	Q ₂	u.124	0 t ₅	u.104	0	u.204	0 0 0000 0000
パターン5	u.115	Q ₃	u.125	t ₆ 0	u.105	P ₁	u.205	0 1 0000 0001



パワーフィットの構成部品説明・組み合わせ一覧

	油圧ユニット	制御装置	ケーブルキット
油圧ユニット 制御ボックス 搭載形	 <p>ACサーボモータ</p> <p>ファンクーラ</p> <p>制御ボックス</p> <p>2容量ポンプ</p> <p>ポンプ容量切換ソレノイドバルブ</p> <p>圧力センサ</p> <p>リターンフィルタ</p> <p>タンク</p>		
油圧ユニット 制御ボックス 非搭載形		PQアンプユニット	<p>油圧ユニットと 制御装置間の 接続ケーブルキット</p> <p>形式は 「油圧ユニット (制御ボックス非搭載形) 制御装置・ケーブルキットの 組合せ形式一覧」を 確認してください。</p>
単品構成	PQベルマウントポンプ	別置形制御ボックス (ボックス内部に PQアンプユニット 電磁接触器を搭載)	
	 <p>オイルタンクはお客様にて準備していただく必要があります。 弊社でも製作可能ですので、ご要望の際はご相談ください。</p>	PQアンプユニット	
		別置形制御ボックス (ボックス内部に PQアンプユニット 電磁接触器を搭載)	

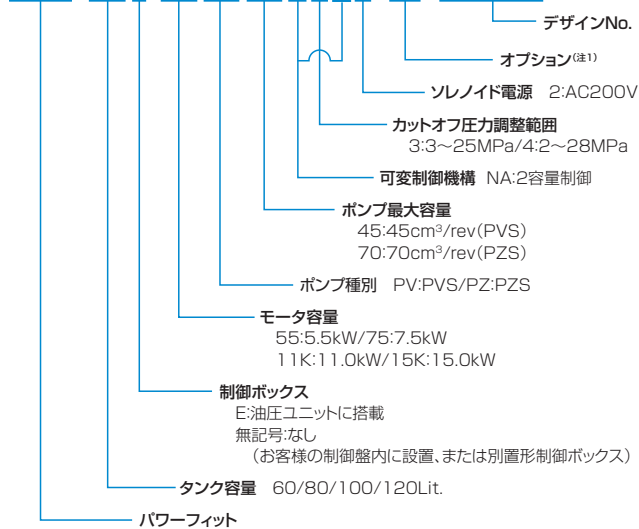
仕様

形式	NPQ-60*-55PV 45N3A2-6161A	NPQ-80*-75PZ 70N4A2-6161A	NPQ-100-11KPZ 70N4A2-6161A	NPQ-120-15KPZ 70N4A2-6161A
モータ容量 [kW]	5.5	7.5	11.0	15.0
ポンプ	PVS-2B-45		PZS-3B-70	
ポンプ最大容量 [cm ³ /rev]	45		70	
ポンプ調整範囲 大容量 [cm ³ /rev]	20~45 ^(注1) (出荷時:45)		5~70 ^(注1) (出荷時:70)	
ポンプ調整範囲 小容量 [cm ³ /rev]	3~24 ^(注1) (出荷時:12)		5~40 ^(注1) (出荷時:17)	
最高回転数 [min ⁻¹]	2000			
最大流量 [L/min]	90		140	
定格圧力 [MPa]	21			
最高使用圧力 [MPa]	25		28	
タンク容量 [Lit.]	60	80	100	120
電源電圧	3φ AC200~220V、50/60Hz			
制御回路	1φ AC200~220V、50/60Hz			
電源容量 [KVA]	8.4	12.6	15.7	21.4
周囲温度/湿度	10~35℃/20~90%RH(結露無きこと)			
作動油温度範囲	10~60℃			
推奨作動油	一般鉱物系油圧作動油(ISO VG46相当品)			

(注1) ポンプ大容量の調整範囲は小容量の設定によって変わります。詳細は取扱説明書を参照してください。

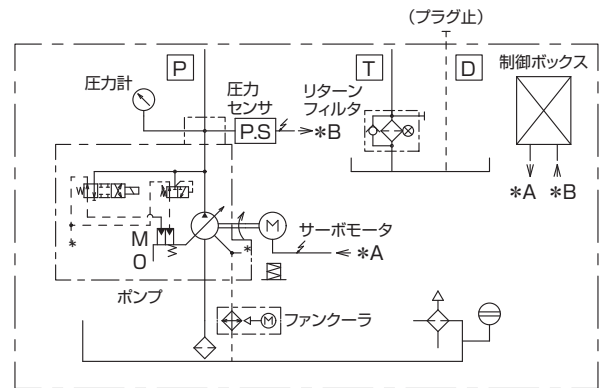
パワーフィット形式説明

NPQ-80E-75PZ70N4A2-**-6161A



(注1)
G:油面計にガード付、H:サーモスタット付、M:マイクロセパレータ付、P:オイルパン付
S:フロートスイッチ付(油面下限検知)、T:油面計に温度計付(カード付)
W:自主水張検査(リターンフィルタは標準装備)

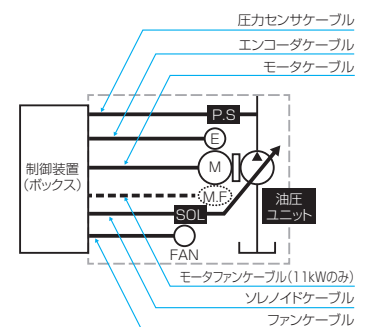
油圧回路図



油圧ユニット(制御ボックス非搭載形)・制御装置・ケーブルキットの組合せ形式一覧

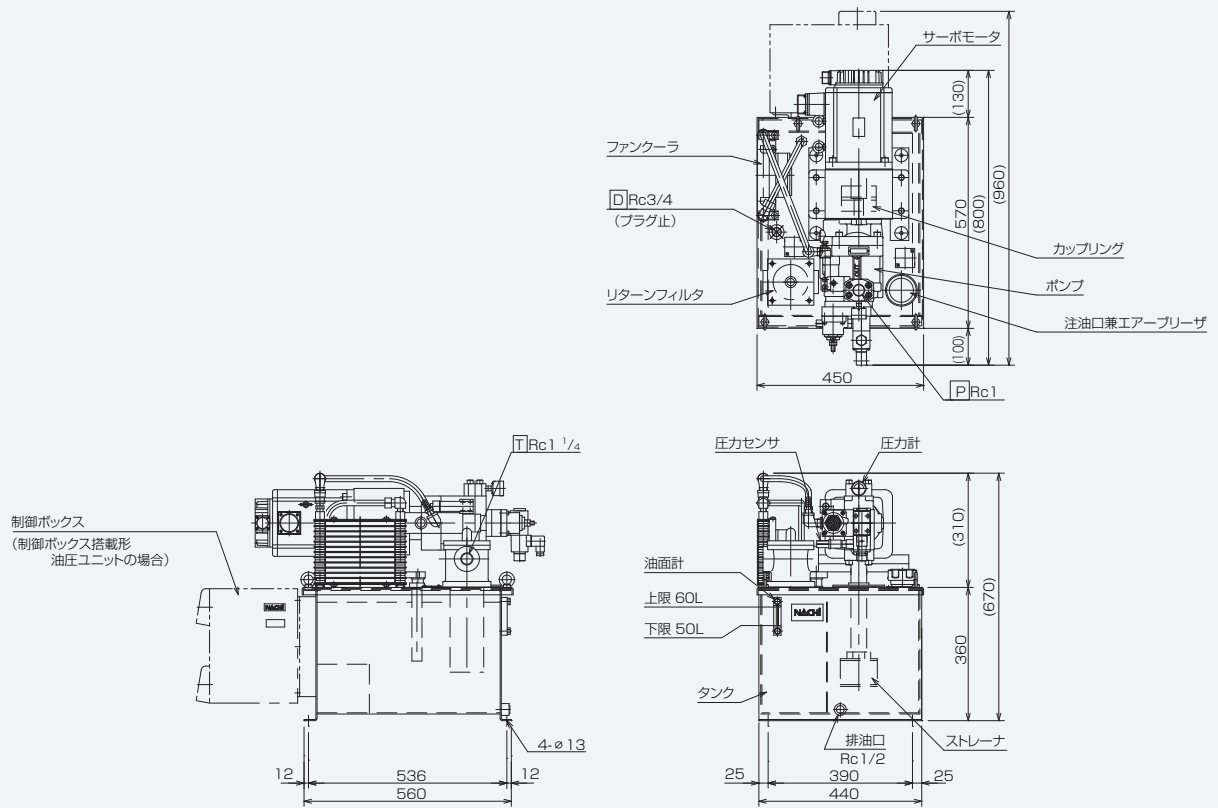
油圧ユニット(制御ボックス非搭載形)形式 (PQベルマウントポンプ形式)	モータ容量 (kW)	制御装置 ①PQアンプユニット ②別置形制御ボックス のどちらかを選択	ケーブルキット ^(注1) (3mまたは5mを選択)
NPQ-60-55PV45N3A2-6161A (UPQ-2A-45N3A2-55PV-6331A)	5.5	① EPQ-55S-8671A	JAQ-03PQS-55-8682(3m)
		② EPQ-B55S-8685A	JAQ-05PQS-55-8682(5m)
NPQ-80-75PZ70N4A2-6161A (UPQ-3A-70N4A2-75PZ-6331A)	7.5	① EPQ-75S-8671A	JAQ-03PQS-75-8682(3m)
		② EPQ-B75S-8685A	JAQ-05PQS-75-8682(5m)
NPQ-100-11KPZ70N4A2-6161A (UPQ-3A-70N4A2-11KPZ-6331A)	11.0	① EPQ-11KR-8671A	JAQ-03PQR-11K-8682(3m)
		② EPQ-B11KR-8685A	JAQ-05PQR-11K-8682(5m)
NPQ-120-15KPZ70N4A2-6161A (UPQ-3A-70N4A2-15KPZ-6331A)	15.0	① EPQ-15KR-8671A	JAQ-03PQR-15K-8682(3m)
		② EPQ-B15KR-8685A	JAQ-05PQR-15K-8682(5m)

(注1) ケーブルキット内容

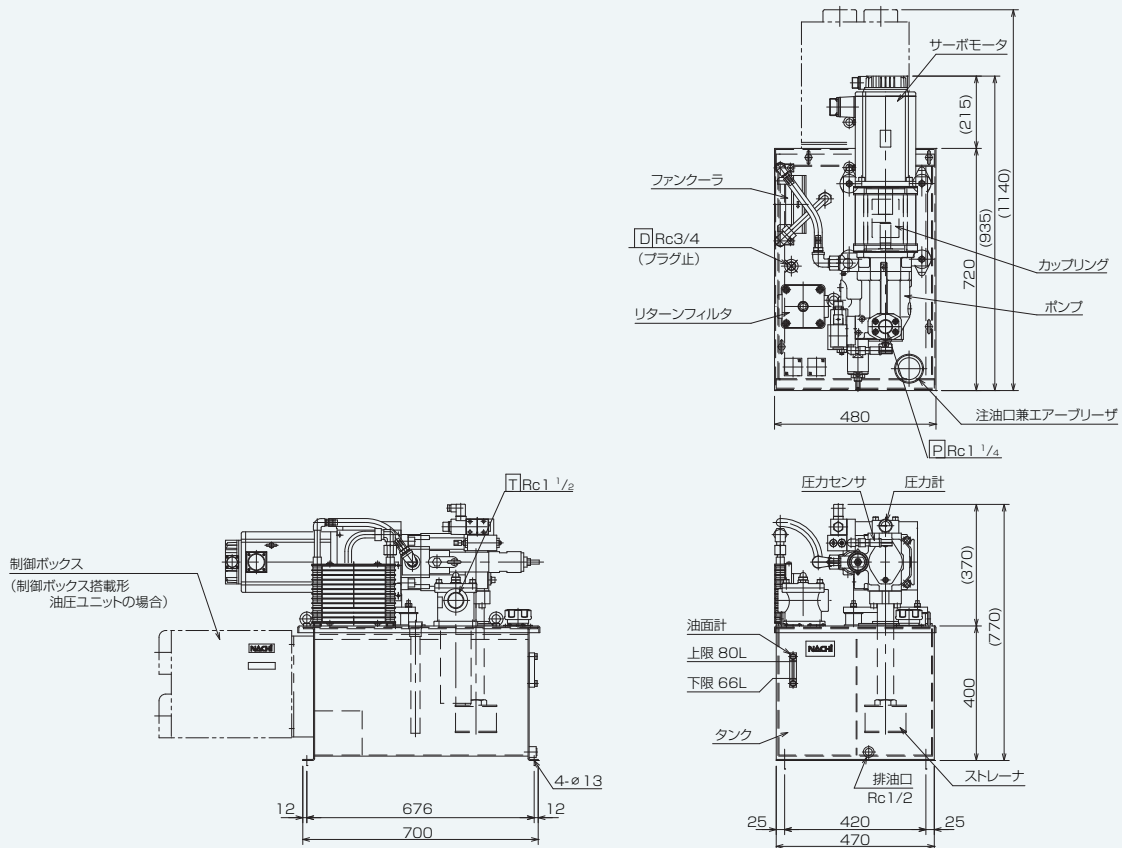


パワーフィット取付寸法図

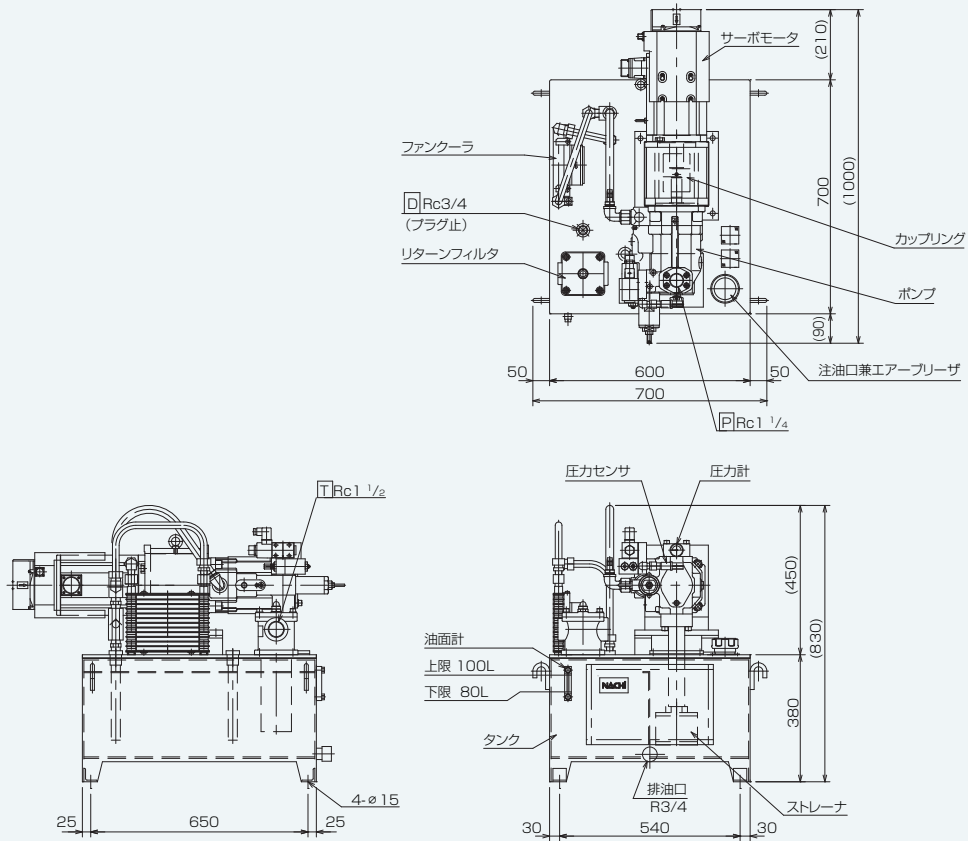
パワーフィット 5.5kW



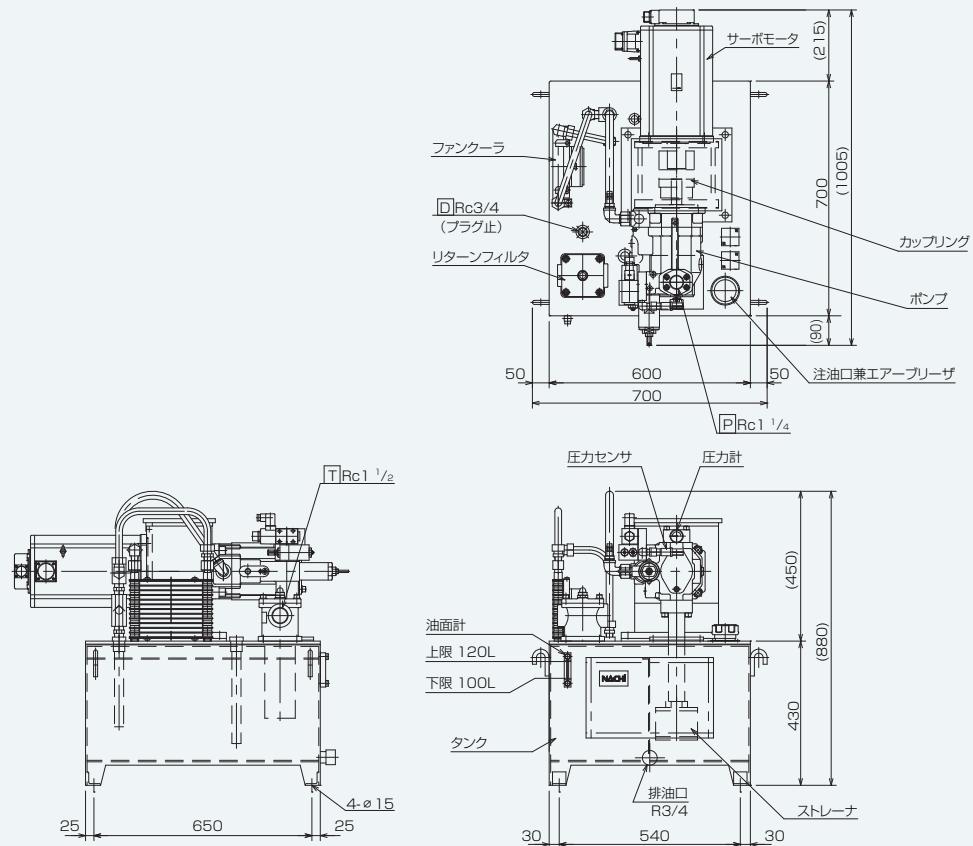
パワーフィット 7.5kW



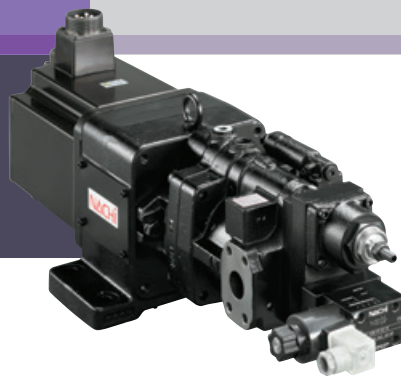
パワーフィット 11kW(制御ボックスなし)



パワーフィット 15kW(制御ボックスなし)



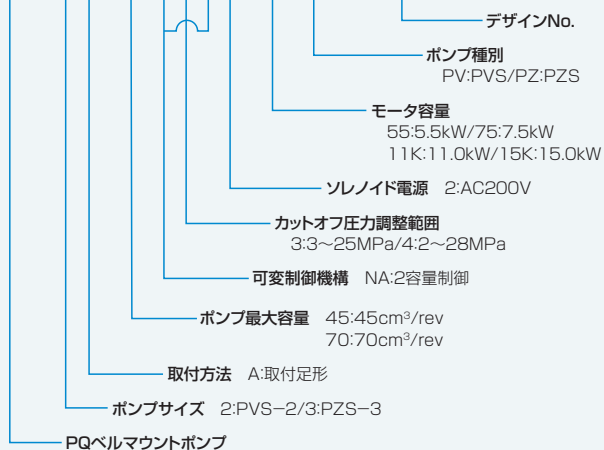
PQベルマウントポンプ



- ACサーボモータと2容量ピストンポンプをマウンティングで連結一体化したベルマウントポンプです。
- ポンプ容量切換ソレノイドバルブ、圧力センサを搭載しています。
- オリジナルのタンクを使用する場合や、既存のタンクを活かして置き換える場合に、自由なレイアウト設計ができます。

PQベルマウントポンプ形式説明

UPQ-3A-70N4A2-75PZ-6331A



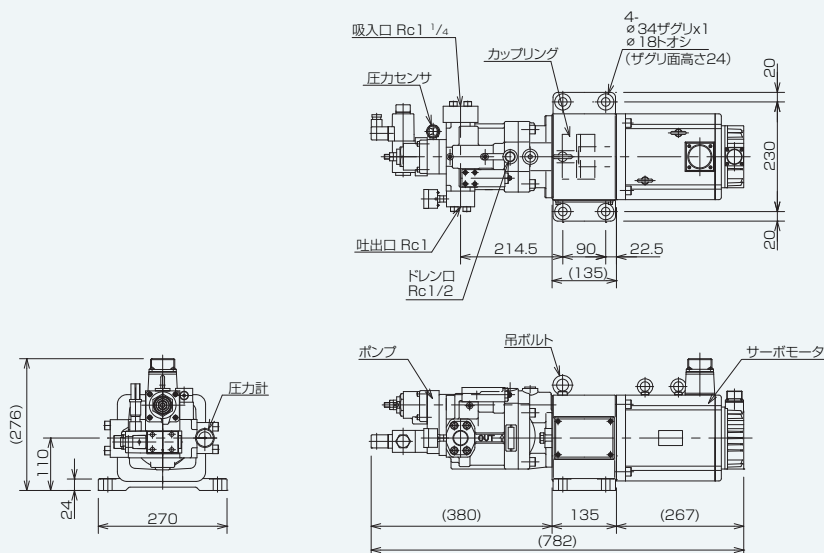
PQベルマウントポンプ形式一覧

形式	モータ容量(kW)	ポンプ
UPQ-2A-45N3A2-55PV-6331A	5.5	PVS-2B-45
UPQ-3A-70N4A2-75PZ-6331A	7.5	PZS-3B-70
UPQ-3A-70N4A2-11KPZ-6331A	11.0	
UPQ-3A-70N4A2-15KPZ-6331A	15.0	

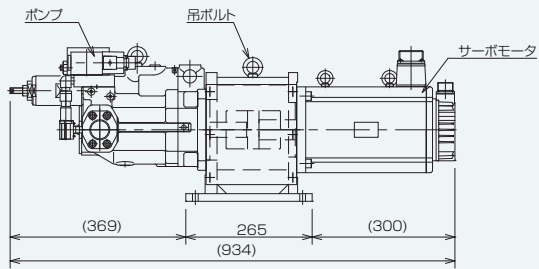
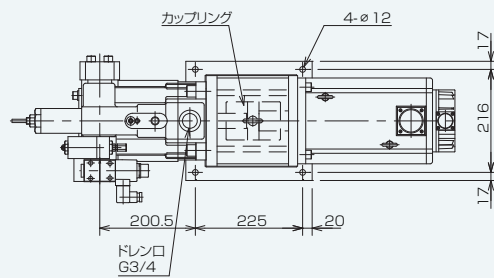
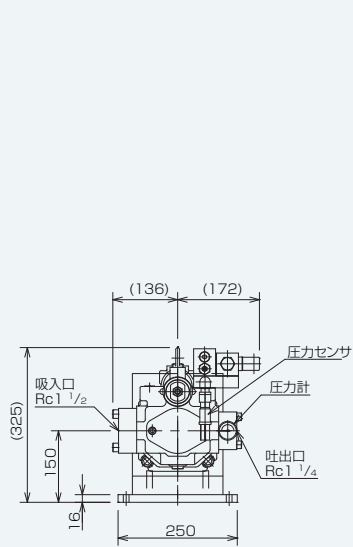
制御装置とケーブルキットは、「油圧ユニット(制御ボックス非搭載形)制御装置・ケーブルキットの組合せ形式一覧」を参照し、選定してください。

PQベルマウントポンプ 取付寸法図

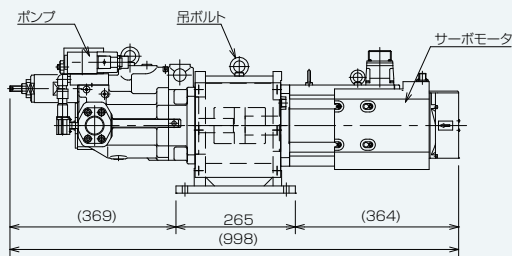
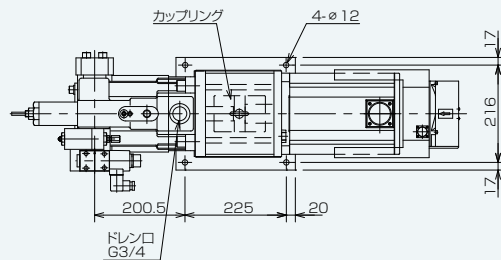
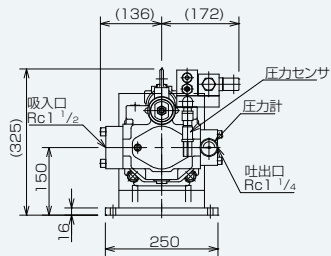
PQベルマウントポンプ 5.5kW



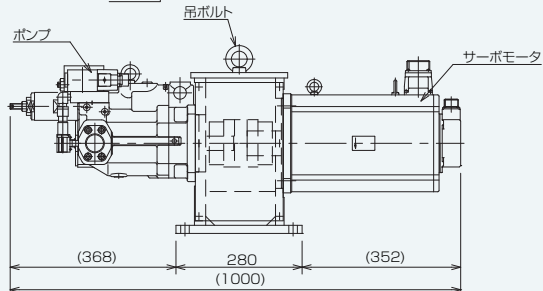
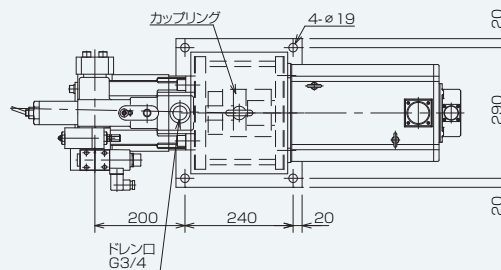
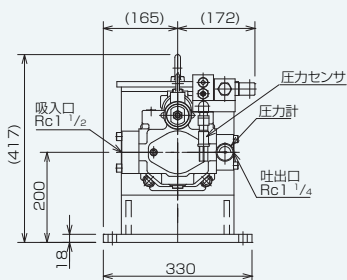
PQベルマウントポンプ 7.5kW



PQベルマウントポンプ 11kW



PQベルマウントポンプ 15kW



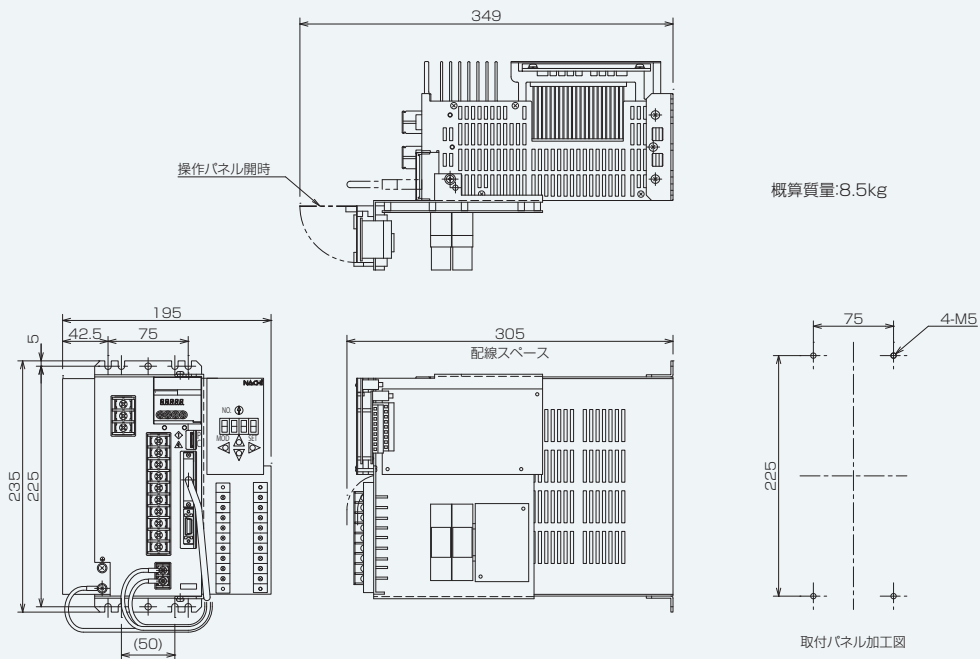
PQアンプユニット 別置形制御ボックス



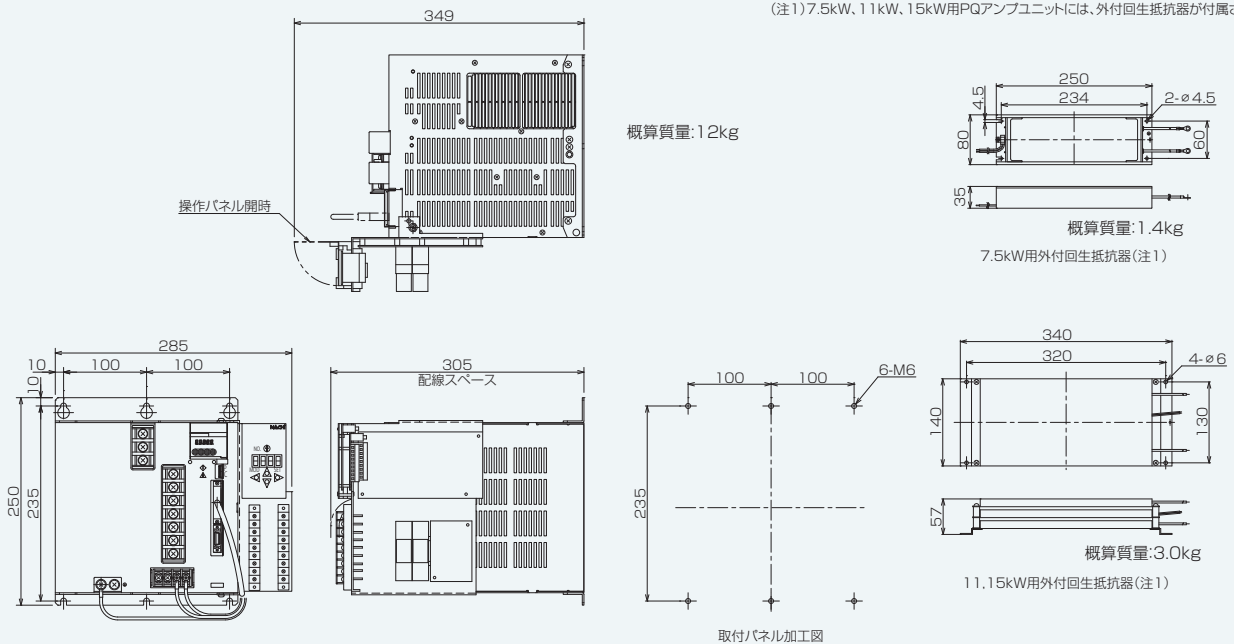
- お客様の制御盤内設置用の制御装置です。
- 油圧ユニット(制御ボックス非搭載形)やPQベルマウントポンプと組み合わせて使用します。
- コントローラ、操作パネル、端子台、リレー回路をサーボアンプと一体化(配線済み)し、外部の配線を最小限にしています。
- PQアンプユニットには、電磁接触器は付属されておりません。電磁接触器はお客様にて準備してください。

PQアンプユニット・別置形制御ボックス 取付寸法図

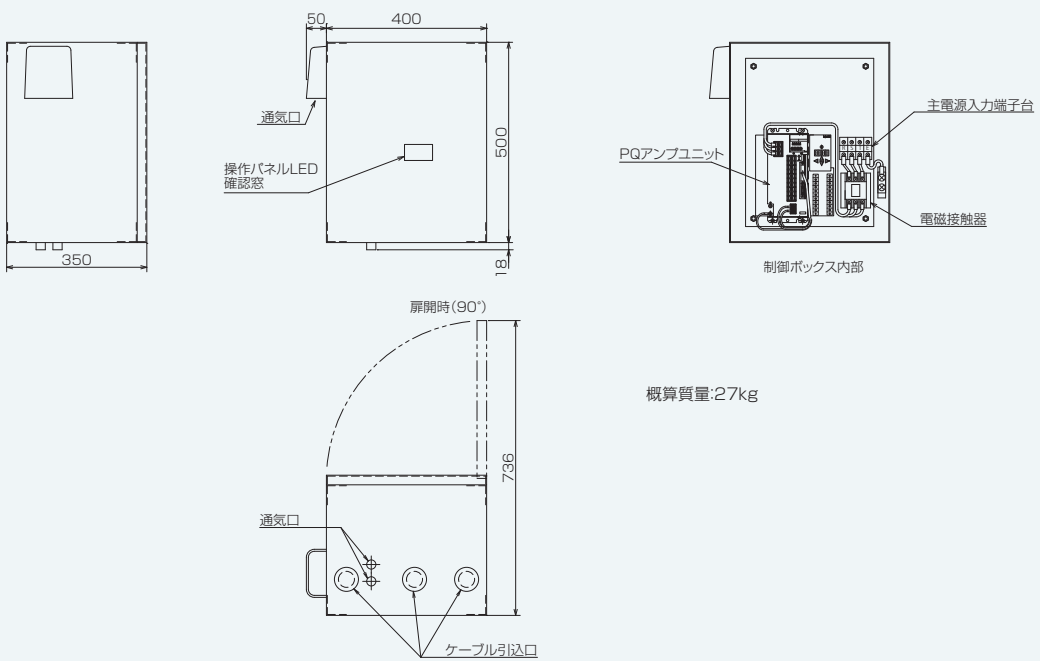
PQアンプユニット 5.5kW



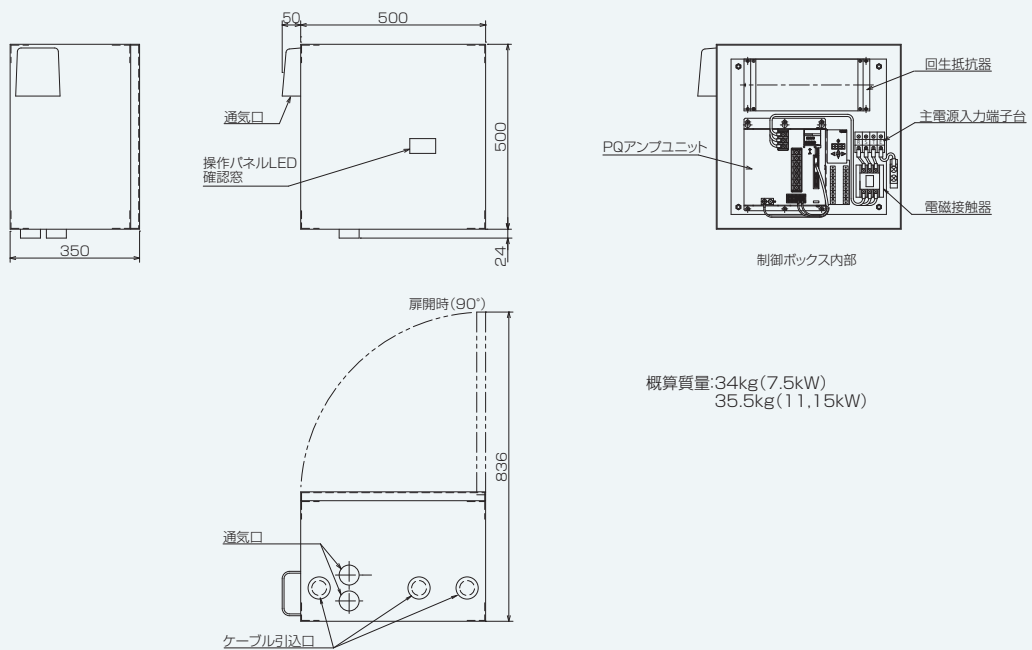
PQアンプユニット 7.5kW・11kW・15kW



別置形制御ボックス 5.5kW



別置形制御ボックス 7.5kW・11kW・15kW



NACHI

株式会社 不二越

www.nachi-fujikoshi.co.jp

東京本社 東京都港区東新橋1-9-2 汐留住友ビル17F 〒105-0021 Tel:03-5568-5111 Fax:03-5568-5206
富山本社 富山市不二越本町1-1-1 〒930-8511 Tel:076-423-5111 Fax:076-493-5211

東富山事業所 油圧製造所 富山県富山市中田3-2-1 〒931-8453 Tel:076-438-8970 Fax:076-438-8978

東日本支社	Tel:03-5568-5284 Fax:03-5568-5296	中日本支社	Tel:052-769-6814 Fax:052-769-6830	㈱ナチ関東	Tel:03-5568-5190 Fax:03-5568-5195
北海道営業所	Tel:011-782-0006 Fax:011-782-0033	東海支店	Tel:053-454-4160 Fax:053-454-4845	㈱ナチ常盤	Tel:03-6252-3677 Fax:03-6252-3678
山形営業所	Tel:0237-71-0321 Fax:0237-72-5212	北陸支店	Tel:076-425-8013 Fax:076-492-4319	㈱ナチ東海	Tel:052-769-6911 Fax:052-769-6913
福島営業所	Tel:024-991-4511 Fax:024-935-1450	西日本支社	Tel:06-7178-5103 Fax:06-7178-5109	㈱ナチ北陸	Tel:076-424-3991 Fax:076-492-4319
北関東支店	Tel:0276-46-7511 Fax:0276-46-4599	中国四国支店	Tel:082-568-7460 Fax:082-568-7465	㈱ナチ関西	Tel:06-7178-2200 Fax:06-7178-2201
信州営業所	Tel:0268-28-7863 Fax:0268-21-1185	九州支店	Tel:092-441-2505 Fax:092-471-6600		

●仕様は予告無く変更する場合があります。 ●本カタログ記載内容の無断転用を禁じます。

CATALOG NO.

9238

2014.9.V-MD-SE