

## 横形一室加圧真空焼入炉 EVHCシリーズ



**5Bar加圧のガス循環で肉厚部品の冷却にも最適。**

### 用途

焼入、焼戻、ろう付け、焼きなまし、  
溶体化、時効ほか

### 特長

**肉厚部品の冷却にも最適**  
5Barの加圧ガス循環と高性能熱交換  
により、肉厚部品の冷却にも適します。

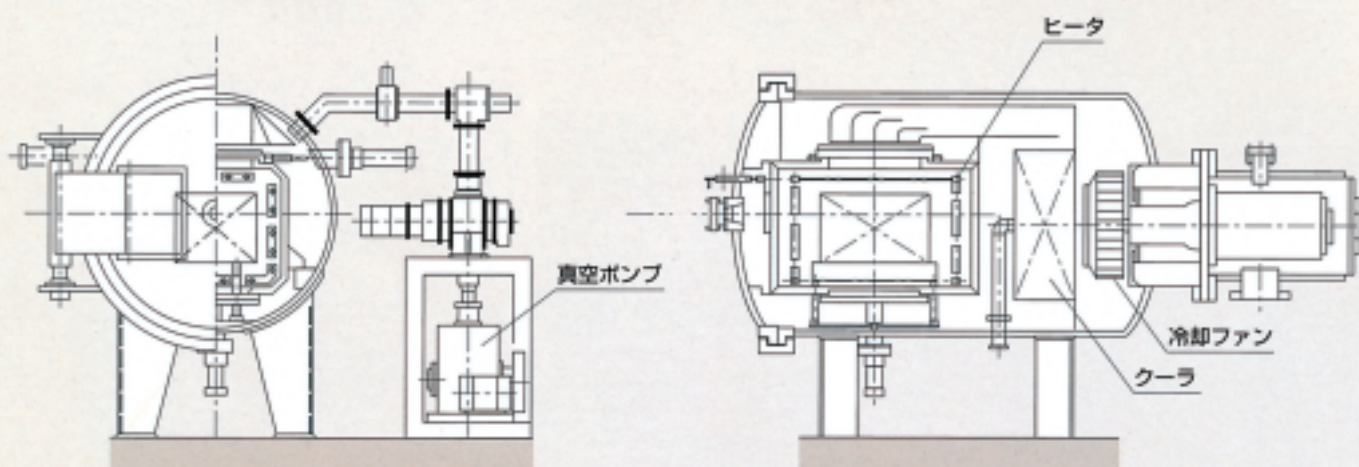
**熱処理変形を最小化**  
均一な加熱・冷却により、熱処理変形  
を最小化できます。

**サイクルの自動化**  
全自動サイクルで運転できます。

**メンテナンスが容易**  
加熱室の着脱を容易にし、メンテナン  
スのスピードアップを図りました。

**脱元素防止設計**  
脱元素防止のため、真空圧の制御機構  
を採用しています。

## 構造



## 標準仕様 (5Bar仕様)

仕様 型式	炉内有効寸法 幅×奥行×高さ (mm)	装入重量 GROSS(kg) (1200°C)	ユーティリティ				炉内容積 (m <sup>3</sup> )	据付寸法(mm) 幅×奥行×高さ
			電気容量(Kw)			冷却水 (L/分)		
			ヒータ	モータ	合計			
EVHC-121608	300×400×225	60	50	10	60	30	1.0	2,400×3,000×2,100
182415	450×600×375	220	135	15	150	45	3.0	3,000×3,600×2,900
243618	600×900×450	450	190	20	210	60	6.0	3,600×4,700×3,500
243624	600×900×600	500	190	20	210	60	7.5	3,600×4,700×3,600
304824	750×1200×600	800	280	35	305	75	12.0	2,900×5,500×4,500

## 基本性能

- 使用温度範囲：550°C～1300°C
- 到達真空度：0.4Pa(3×10<sup>-3</sup>Torr)以下
- 排気時間：15分以内(大気圧→6.7Pa(5×10<sup>-2</sup>Torr)まで、常温無負荷で清浄空気を排気の場合)
- 昇温時間：45分以内(空炉で、常温→1100°Cまで)
- 最高冷却圧力：500KPa(5Bar)

**NACHI**  
不二越

東京本社 ☎03-3435-5111 東京支店 ☎03-5710-4181 九州支店 ☎092-441-2505 西宮営業所 ☎042-34-1223 神戸営業所 ☎078-818-2527  
 東京都港区浜松町2-4-1 大阪支店 ☎06-533-7789 北海道営業所 ☎011-752-7820 東海営業所 ☎0545-64-5321 岡山営業所 ☎086-244-0026  
 世界貿易センタービル 名古屋支店 ☎052-583-6640 東北営業所 ☎022-281-7121 松本営業所 ☎0263-28-4592 四国営業所 ☎0878-33-6731  
 富田支店 ☎0565-35-8118 新潟営業所 ☎025-255-8681 浜松営業所 ☎053-454-4160 北九州出張所 ☎93-982-7583  
 富山本社 ☎0764-23-5111 北陸支店 ☎0764-25-8613 茨城営業所 ☎029-271-3598 福井出張所 ☎0776-24-4376  
 富山市不二越本町1-1-1 広島支店 ☎082-503-5111 北関東営業所 ☎0275-46-7511 東近畿営業所 ☎075-52-7181

●技術的なお問い合わせは 産業装置部 〒931 富山市中田3-2-3 ☎0764-38-1181 FAX0764-38-8899

製品は改良のため予告なく変更することがありますのでご了承ください

CATALOG NO.

5243

1997.6-V-SE-Y05